



FD8369A-V
FD8367A-V

Quick Installation Guide

P/N: 625034100G



Warning Before Installation / Warnung vor der Installation / Waarschuwing voor installatie

- Power off the Network Camera as soon as smoke or unusual odors are detected.
Netzwerkamera bei Rauchentwicklung oder ungewöhnlichem Geruch sofort abschalten.
Schakel de Network Camera uit zodra u rook of ongebruikelijke geuren waarneemt.
- Do not place the Network Camera on unsteady surfaces.
Netzwerkamera nur auf feste Unterlagen abstellen.
Plaats de Network Camera niet op een instabiel oppervlak.
- Do not insert sharp or tiny objects into the Network Camera.
Keine Fremdkörper, z. B. Nadeln, in die Netzwerkamera einführen.
Steek geen scherpe of zeer kleine objecten in de Network Camera.
- Replacing or failing to properly install the waterproof components, e.g., cables or cable glands, will void our IP65/66/67 warranty.
Ein Austausch oder die unsachgemäße Installation der wasserdichten Komponenten, z.B. Kabel oder Kabelverschraubungen, führt zum Verlust unserer IP65/66/67 Garantie.
Als de waterdichte componenten, zoals kabels of kabelwartels, niet correct worden geplaatst of vervangen, is de garantie van de IP65/66/67 ongeldig.
- Refer to your user's manual for the operating temperature.
Hinweise zur Betriebstemperatur siehe Benutzeranleitung.
- Do not touch the Network Camera during a lightning storm.
Netzwerkamera bei Gewittern nicht anfassen.
Raak de Network Camera niet aan tijdens onweer.
- Do not drop the Network Camera.
Netzwerkamera nicht fallen lassen.
Laat de Network Camera niet vallen.

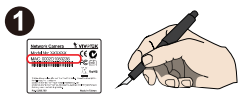
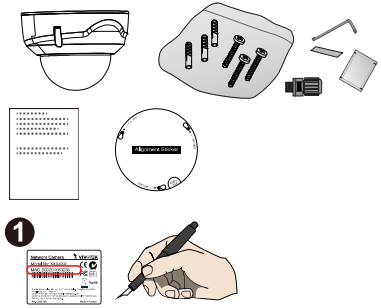


Avertissement avant installation / Aviso antes de la instalación / Advertencia antes de la instalación

- Éteignez rapidement la caméra réseau si elle dégage de la fumée ou une odeur inhabituelle.
Desligue a Câmera de Rede se vir fumo ou sentir cheiros estranhos.
Apague la cámara de red si aparece humo o algún olor no habitual.
- Ne disposez pas la caméra réseau sur des surfaces instables.
Não coloque a Câmera de Rede em superfícies instáveis.
No coloque la cámara de red sobre superficies que no sean firmes.
- N'insérez pas d'objet dans la caméra réseau (p. ex. des aiguilles).
Não introduza nenhum objecto dentro da Câmara de Rede, como agulhas.
No inserte ningún objeto en la cámara de red, como agujas.
- Remplacer ou installer incorrectement les composants étanches, par exemple les câbles ou des presse-étoupes, annule la garantie de votre IP65/66/67.
Substituição ou falha ao instalar corretamente os componentes impermeáveis, por exemplo, cabos os receptáculos de cabos, anularam nossa garantia IP65/66/67.
La sustitución o la incorrecta instalación de los componentes impermeables, como los cables o los prensa-cables, invalidarán la garantía de su IP65/66/67.
- Consultez le guide d'utilisateur pour obtenir la température de fonctionnement.
Consulte o manual do utilizador para obter informações sobre a temperatura de funcionamento.
Consulte el manual del usuario para ver la temperatura de funcionamiento.
- Ne touchez pas à la caméra réseau lors d'un orage.
Não toque na Câmara de Rede quando houver trovoadas.
No toque la cámara de red si hubiera tormentas.
- Ne laissez pas tomber la caméra réseau.
Não deixe cair a Câmara de Rede.
No deje caer la cámara de red.

Package Contents / Packungsinhalt kontrollieren / Inhoud van de verpakking

- 檢查包裝內容物 / 検査包装内容 / パッケージ内容の確認
- Vérifier le contenu de l'emballage / Verifi que o conteúdo da embalagem / Compruebe el contenido del embalaje
- Sprawdź zawartość pakietu / Проверка комплекта поставки / Obsah balení
- Verifi care il contenuto della confezione / Ambalajın İçindekileri Kontrol Edin / Paketinnehâli / Kassens indhold / Isi Kemasan
- محتوات الحزمة



安裝前應注意事項 / 安裝警告 / インストール前の注意

- 如果發現網路攝影機出現煙霧或聞到異味時，請立即關閉電源。
如果網路攝影機有異常氣味，請立即關閉。煙霧與氣味在內包中已附，請在安裝前將網路攝影機取出。
- 請勿將網路攝影機放在不穩定物體上。
切勿將網路攝影機放在不穩定物體上。
不穩定物體上請勿安裝網路攝影機。
- 請勿將任何物件插入網路攝影機，例如螺絲釘。
切勿將任何螺絲釘插入任何物件，如針狀物等。
切勿將任何螺絲釘插入任何物件，如針狀物等。
- 如果更換或沒有正確安裝防水元件（例如線纜或線纜固定座），將使本公司 IP65/66/67 的保固失效。
如果更換了防水零件，或者防水零件安裝不正確，如電纜或電纜密封套等，視免保固失效。
ケーブルまたはケーブルグランドなどの防水部品を間違って取り替える、または適切にインストールすることができない場合、当社の IP65/66/67 の保証は無効になります。
- 有關操作時的溫度，請參閱使用者說明書。
使用溫度については、ユーザーマニュアルを参照してください。
- 閃電時，請勿碰觸網路攝影機。
閃電時不要碰觸網路攝影機。
雷が響いている時は、ネットワークカメラに触れないでください。
- 請勿讓網路攝影機掉落地面。
切勿使用網路攝影機。
ネットワークカメラを落とさないでください。

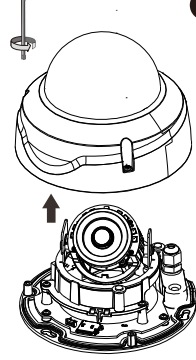


Avvertenza prima dell'installazione / Kurulum Öncesi Uyarılar / Varning innan installation

- Spegnere immediatamente la videocamera di rete se questa presenta fumo o un odore insolito.
Ağ Kameranızdan duman çıktığı görülür veya normal olmayan bir koku duyulursa Ağ Kameranızın elektrik bağlantısını kesin.
Släng av strömmen till nätverkscameran om det skulle ryka om den eller luktar konstigt.
- Non collocare la videocamera di rete su superfici instabili.
Ağ Kameranızı dengizsiz yüzeylere koymayın.
Placez inte nätverkscameran på ostadiga ytor.
- Non inserire alcun oggetto nella videocamera di rete.
Ağ Kameranızı herhangi bir nesne (iğne, iğne) sokmayın.
Sätt inte in några föremål i nätverkscameran såsom nål, nålar.
- La sostituzione o l'installazione non corretta di componenti a tenuta stagna, ad esempio cavi o premistoppa, determineranno l'annullamento della garanzia IP65/66/67.
Kablo veya kablo rakoru gibi su geçirmez parçaların değiştirilmesi veya uygun şekilde monte edilmemesi IP65/66/67 garantimizi geçersiz kılar.
Att byta eller färdigtig montera vattentätt komponenter såsom kablar eller kabelgenomföringar kommer att göra försvaret vår IP65/66/67-garanti.
- Consultare il manuale dell'utente per le temperature di esercizio.
Çalıştırma sıcaklığı için kullanan kılavuzuna başvurun.
Se din användningsmanual för drifttemperatur.
- Non toccare la videocamera di rete durante i temporali.
Şimşek çakarken Ağ Kameranızı dokunmayın.
Rör inte nätverkscameran när den åskar.
- Non far cadere la videocamera di rete.
Ağ Kameranızı düşürmeyin.
Tappa inte nätverkscameran.

Hardware Installation / Hardwareinstallation / Hardware installieren

- 硬體安裝 / 硬件安装 / ハードウェア・インストール
- Installation du matériel / Instalação de Hardware / Instalación del hardware
- Instalacja sprzętu / Монтаж оборудования / Instalace hardwaru
- Instalazione hardware / Donanım Montajı / Installation av hårdvara
- Installation af hardware / Pemasangan Perangkat Keras / تركيب الأجهزة



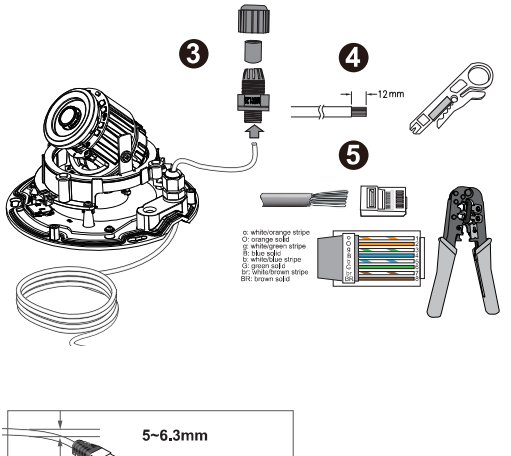
Avertissement avant installation / Aviso antes de la instalación / Advertencia antes de la instalación

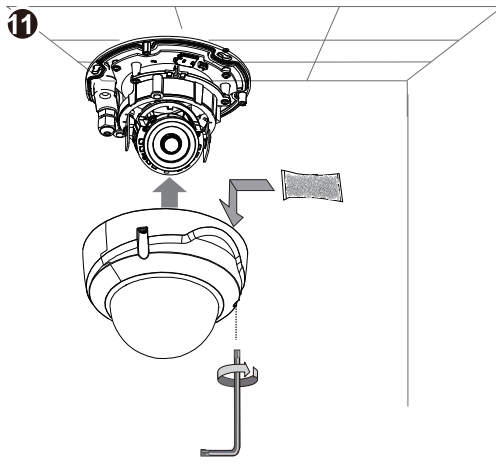
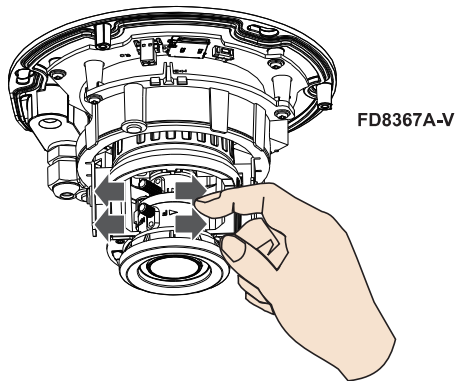
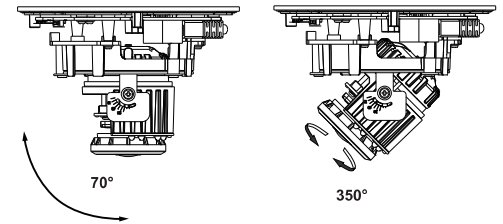
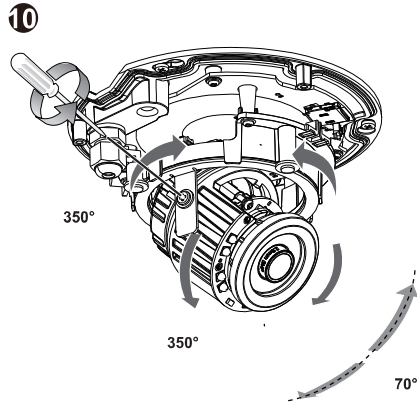
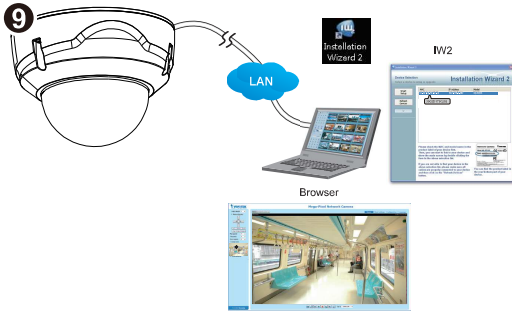
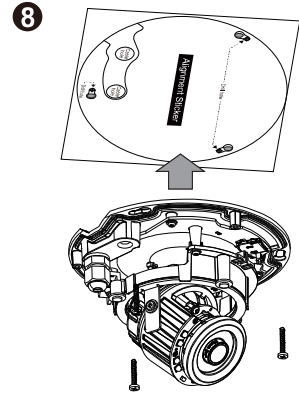
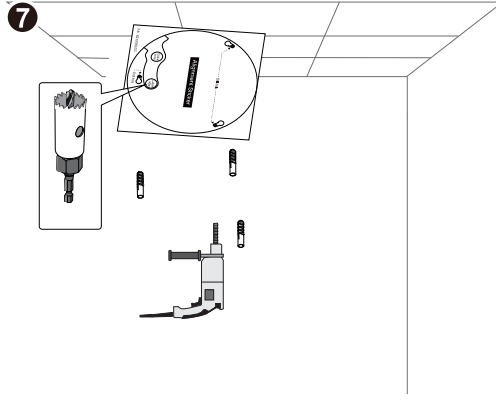
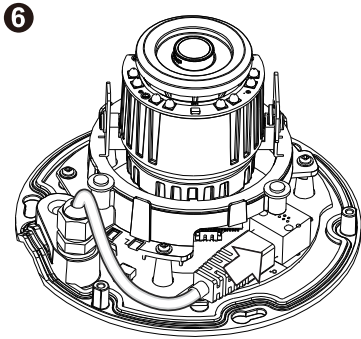
- Éteignez rapidement la caméra réseau si elle dégage de la fumée ou une odeur inhabituelle.
Desligue a Câmara de Rede se vir fumo ou sentir cheiros estranhos.
Apague la cámara de red si aparece humo o algún olor no habitual.
- Ne disposez pas la caméra réseau sur des surfaces instables.
Não coloque a Câmara de Rede em superfícies instáveis.
No coloque la cámara de red sobre superficies que no sean firmes.
- N'insérez pas d'objet dans la caméra réseau (p. ex. des aiguilles).
Não introduza nenhum objecto dentro da Câmara de Rede, como agulhas.
No inserte ningún objeto en la cámara de red, como agujas.
- Remplacer ou installer incorrectement les composants étanches, par exemple les câbles ou des presse-étoupes, annule la garantie de votre IP65/66/67.
Substituição ou falha ao instalar corretamente os componentes impermeáveis, por exemplo, cabos os receptáculos de cabos, anularam nossa garantia IP65/66/67.
- Consultez le guide d'utilisateur pour obtenir la température de fonctionnement.
Consulte o manual do utilizador para obter informações sobre a temperatura de funcionamento.
Consulte el manual del usuario para ver la temperatura de funcionamiento.
- Ne touchez pas à la caméra réseau lors d'un orage.
Não toque na Câmara de Rede quando houver trovoadas.
No toque la cámara de red si hubiera tormentas.
- Ne laissez pas tomber la caméra réseau.
Não deixe cair a Câmara de Rede.
No deje caer la cámara de red.



Advarsel inden installation / Peringatan Sebelum Pemasangan

- Silä strömmen fra kameraet så snart der kan lugtes ryg eller usædvanlige lugte.
Segera matikan Network Camera jika keluar asap atau tercium bau yang aneh.
- Placer ikke netværkskameraet på ustabile underlag.
Jangan meletakkan Network Camera pada permukaan yang tidak stabil.
- Indfør ikke skarpe eller små objekter i netværkskameraet.
Baca panduan pengunggan untuk suhu pengoperasian.
- Udskrifning eller fejlagtig installation af de vandtætte komponenter, fx kabler eller kabelpakninger, vil sætte pengiggangen for din IP65/66/67 ud af kraft.
Penggantian atau kesalahan pemasangan komponen kedap air, misalnya kabel atau selubung kabel, akan membatalkan garansi IP65/66/67.
- Der henvises til brugervejledningen for driftstemperatur.
Jangan memusnahkan benda tajam atau benda berukuran kecil ke dalam Network Camera.
- Borer ikke netværkskameraet i tørdensvej.
Jangan menyetuhkan Network Camera saat terjadi badai kilat.
- Tab ikke netværkskameraet.
Jangan menjatuhkan Network Camera.





HARDWARE LIMITED WARRANTY

What Is Covered : This warranty covers any hardware defects in materials or workmanship, with the exceptions stated below.

How Long Coverage Lasts: This warranty lasts for THIRTY(30) MONTHS from the date of purchase by the original end-user customer.

What Is Not Covered : This warranty does not cover cosmetic damage or any other damage or defect caused by abuse, misuse, neglect, use in violation of instructions, repair by an unauthorised third party or an act of God. Also, if serial numbers have been altered, defaced, or removed, further consequential and incidental damage are not responsible under this warranty.

What VIVOTEK Will Do: VIVOTEK will, in its sole discretion, repair or replace any product that proves to be defective in material or workmanship. Any repair or replacement part of the product will receive a THIRTY(30) MONTHS warranty extension.

How To Get Service: Contact our authorized distributors in your region. Please check our website (www.vivotek.com) for the information of an authorized distributor near you.

Your Rights: SOME STATES DO NOT ALLOW EXCLUSION OR LIMITATION OF CONSEQUENTIAL OR INCIDENTAL DAMAGES. SO THE ABOVE EXCLUSION OR LIMITATION MAY NOT APPLY TO YOU. THIS WARRANTY GIVES YOU SPECIFIC LEGAL RIGHTS, AND YOU MAY ALSO HAVE OTHER RIGHTS WHICH VARY FROM STATE TO STATE.

VIVOTEK INC.
 8F, No. 192, Lien-Cheng Rd., Chung-Ho, New Taipei City, 235, Taiwan, P.R.C.
 Taipei, County, Taiwan
www.vivotek.com

1. Proof of the date of purchase is required. In the event you can not tender such document, warranty will commence from the date of manufacture.
 2. Cosmetic damage will only be covered by the warranty if such damage has been existed at the time of purchase.

All specifications are subject to change without notice.
 Copyright © 2016 VIVOTEK INC. All rights reserved.

VIVOTEK INC.
 8F, No. 192, Lien-Cheng Rd., Chung-Ho, New Taipei City, 235, Taiwan, P.R.C.
 Taipei, County, Taiwan
www.vivotek.com

VIVOTEK USA, INC.
 2050 Ringwood Avenue, San Jose, CA 95131
 Tel: 408-735-0000 | Fax: 408-735-0008 | E: sales@vivotek.com

VIVOTEK Europe
 Rijnstraat 132-133, 1316SW Almere, The Netherlands
 Tel: +31(0)36-526-104 | E: sales.europe@vivotek.com