



FD836B-(E)HVF2, FD836B-(E)HTV,
FD8382-(E)VJ2, FD8382-(E)TV

Quick Installation Guide

P/N: 625031400G

Warning Before Installation / Warnung vor der Installation / Waarschuwing voor installatie

- Power off the Network Camera as soon as smoke or unusual odors are detected.
- Refer to your user's manual for the operating temperature.
- Netzwerkamera bei Rauchentwicklung oder ungewöhnlichem Geruch sofort abschalten.
- Netzwerkamera nur auf feste Unterlagen abstellen.
- Plaats de Network Camera uit zodra u rook of ongebruikelijke geuren waarneemt.
- Do not place the Network Camera on unsteady surfaces.
- Do not touch the Network Camera during a lightning storm.
- Netzwerkamera nicht auf Gewittern nicht anfassen.
- Plaats de Network Camera niet aan tijdens onweer.
- Do not insert sharp or tiny objects into the Network Camera.
- Do not drop the Network Camera.
- Netzwerkamera nicht fallen lassen.
- Laat de Network Camera niet vallen.
- Replacing or failing to properly install the waterproof components, e.g., cables or cable glands, will void our IP65/66/67 warranty.
- Ein Austausch oder die unsachgemäße Installation der wasserdichten Komponenten, z.B. Kabel oder Kabelverschraubungen, führt zum Verlust unserer IP65/66/67 Garantie.
- Als de waterdichte componenten, zoals kabels of kabelwartels, niet correct worden geplaatst of vervangen, is de garantie van de IP65/66/67 ongetuig.

Avertissement avant installation / Aviso antes da instalação / Advertencia antes de la instalación

- Éteignez rapidement la caméra réseau si elle dégage de la fumée ou une odeur inhabituelle.
- Consultez le guide d'utilisateur pour obtenir la température de fonctionnement.
- Deslgaue a Cmara de Rede se vir fumo ou sentir cheiros estranhos.
- Apague la cámara de red si aparece humo o algún olor no habitual.
- Ne disposez pas la caméra réseau sur des surfaces instables.
- Não toque na Cmara de Rede quando houver trovoadas.
- No toque la cámara de red si hubiera tormentas.
- N'insérez pas d'objet dans la caméra réseau (p. ex. des aiguilles).
- Não introduza nenhum objecto dentro da Cmara de Rede, como agulhas.
- No inserte ningún objeto en la cámara de red, como agujas.
- Remplacer ou installer incorrectement les composants étanches, par exemple les câbles ou des presse-étoupes, annulera la garantie de votre IP65/66/67.
- Substituição ou falha ao instalar corretamente os componentes impermeáveis, por exemplo, cabos os receptáculos de cabos, anulará nossa garantia IP65/66/67.
- La sustitución o la incorrecta instalación de los componentes impermeables, como los cables o los prensa-cables, invalidarán la garantía de su IP65/66/67.

安装前注意事项 / 安装警告 / インストール前の注意

- 如果发现网络摄像头出现烟雾或闻到异味时，请立即切断电源。
- 如果网络摄像头冒烟或有异味，请立即关闭。烟雾或异味在空气中扩散时，请立即切断电源。
- 请勿将尖锐物体或细小物体插入摄像头。
- 请勿将任何物件插入摄像头。例如：针。
- 如果更换或没有正确安装防水元件（例如：电缆或电缆接头），将本公司 IP65/66/67 的保固失效。
- 如果更换了防水零件，或者防水零件安装不正确，如电缆或电缆接头等，相机 IP65/66/67 质保将会失效。
- ケーブルまたはケーブルクランプなどの防水部品を間違って取り替えるか、または適切にインストールすることができず、場合によっては IP65/66/67 の保証は無効になります。
- 有關操作時的溫度，請參閱使用者說明書。
- 使用溫度については、ユーザーマニュアルを参照してください。
- 閃電時，請勿接觸網路攝影機。
- 閃電時不要接觸網路攝影機。
- 雷が鳴っている時は、ネットワークカメラに触れないでください。
- 請勿讓網路攝影機掉落地面。
- 切勿使用網路攝影機跌落。
- ネットワークカメラを落とさないでください。

Avertissement avant installation / Aviso antes da instalação / Advertencia antes de la instalación

- Éteignez rapidement la caméra réseau si elle dégage de la fumée ou une odeur inhabituelle.
- Deslgaue a Cmara de Rede se vir fumo ou sentir cheiros estranhos.
- Apague la cámara de red si aparece humo o algún olor no habitual.
- Ne disposez pas la caméra réseau sur des surfaces instables.
- Não coloque a Cmara de Rede em superficies instáveis.
- No coloque la cámara de red sobre superficies que no sean firmes.
- N'insérez pas d'objet dans la caméra réseau (p. ex. des aiguilles).
- Não introduza nenhum objecto dentro da Cmara de Rede, como agulhas.
- No inserte ningún objeto en la cámara de red, como agujas.
- Remplacer ou installer incorrectement les composants étanches, par exemple les câbles ou des presse-étoupes, annulera la garantie de votre IP65/66/67.
- Substituição ou falha ao instalar corretamente os componentes impermeáveis, por exemplo, cabos os receptáculos de cabos, anulará nossa garantia IP65/66/67.
- Consultez le guide d'utilisateur pour obtenir la température de fonctionnement.
- Consulte o manual do utilizador para obter informações sobre a temperatura de funcionamento.
- Consulte el manual del usuario para ver la temperatura de funcionamiento.
- No toque pas à la caméra réseau lors d'un orage.
- Não toque na Cmara de Rede quando houver trovoadas.
- No toque la cámara de red si hubiera tormentas.
- Ne laissez pas tomber la caméra réseau.
- Não deixe cair a Cmara de Rede.
- No deje caer la cámara de red.

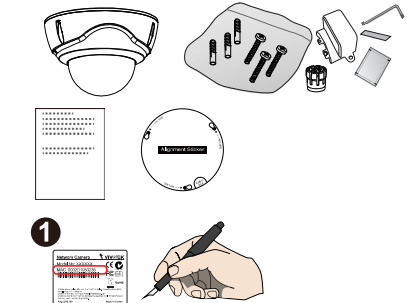
Avvertenza prima dell'installazione / Kurulum Öncesi Uyarılar / Varning innan installation

- Spegnere immediatamente la videocamera di rete se questa presenta fumo o un odore insolito.
- Ag Kamerandan duman çıktığı görülür veya normal olmayan bir koku duyulursa Ağ Kamerasının elektrik bağlantısını kesin.
- Silng av strömmen till nätverkscameran om det skulle ryka om den eller lukta konstigt.
- Non toccare la videocamera di rete su superfici instabili.
- Ag Kameranın dengiz yüzeylere koymayn.
- Placeira inte nätverkscameran på ostadiga ytor.
- Non inserire alcun oggetto nella videocamera di rete.
- Ag Kamerasını herhangi bir nesne (iğne, iğne) sokmayın.
- Sätt inte in några föremål i nätverkscameran såsom nål, nålar.
- La sostituzione o l'installazione non corretta di componenti a tenuta stagna, ad esempio cavi o premistoppa, determineranno l'annullamento della garanzia IP65/66/67.
- Kablo veya kablo rakoru gibi su geçirmez parçaların değiştirilmesi veya uygun şekilde monte edilmemesi IP65/66/67 garantimizi geçersiz kılacaktır.
- Att by eller felaktigt montera vattentätt komponenter såsom kablar eller kabelgenomföringar kommer att göra förverka vår IP65/66/67-garanti.
- Consultare il manuale dell'utente per le temperature di esercizio.
- Çalıştırma sıcaklığı için kullanan kavuzuzuna basvurun.
- Se din användningsmanual för drifttemperatur.
- Non toccare la videocamera di rete durante i temporali.
- Şimşek çakarken Ağ Kamerasına dokunmayın.
- Rör inte nätverkscameran när den åskar.
- Non far cadere la videocamera di rete.
- Ag Kamerasını düşürmeyin.
- Tappa inte nätverkscameran.

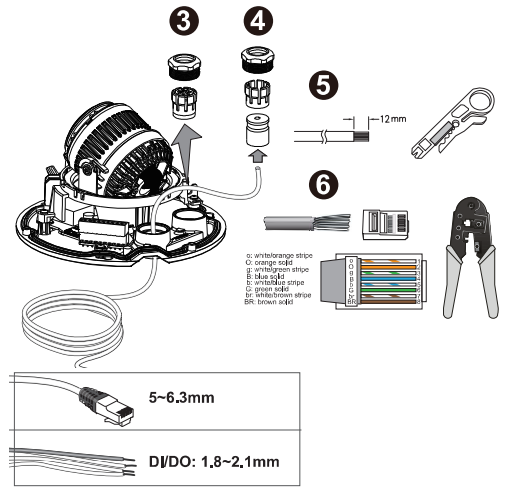
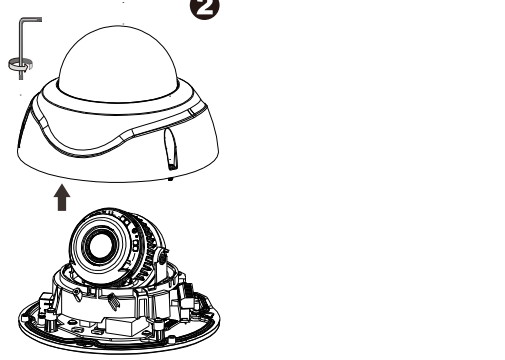
Advarsel inden installation / Peringatan Sebelum Pemasangan

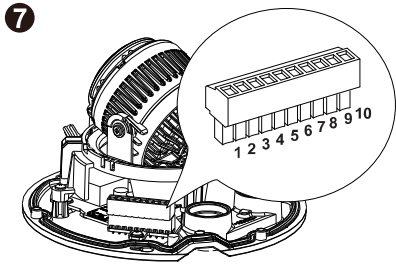
- Silb strømmen fra kameraet så snart der kan lugtes rog eller usædvanlige lugte.
- Segera matikan Network Camera jika keluar asap atau tercium bau yang aneh.
- Placeira ikke nettverkscameraet på ustabile underlag.
- Jangan meletakkan Network Camera pada permukaan yang tidak stabil.
- Indfør ikke skarpe eller små objekter i nettverkscameraet.
- Baca panduan pengguna untuk suhu pengoperasian.
- Udsikthing eller fejlagtig installation af de vandtætte komponenter, fx kabler eller kabelbakninger, vil sætte garantien for din IP65/66/67 ud af kraft.
- Penggantian atau kesalahan pemasangan komponen kedap air, misalnya kabel atau selubung kabel, akan membatalkan garansi IP65/66/67.
- Der henvises til brugervejledningen for driftstemperatur.
- Jangan memasukkkan benda tajam atau benda berukuran kecil ke dalam Network Camera.
- Borer ikke nettverkscameraet i tørdsejv.
- Jangan menyentuh Network Camera saat terjadi badai kilat.
- Tab ikke nettverkscameraet.
- Jangan menjatuhkan Network Camera.

Package Contents / Packungsinhalt kontrollieren / Inhoud van de verpakking
 检查包装内容物 / 检查包装内容 / パッケージ内容の確認
 Vérifier le contenu de l'emballage / Verifi que o conteúdo da embalagem / Compruebe el contenido del embalaje
 Sprawdz zawartość pakietu / Проверка комплекта поставки / Obsah balení
 Verifi care il contenuto della confezione / Ambalajın İçindekileri Kontrol Edin / Paketinnehåll / Kassens indhold / Isi Kemasan / محتويات الحزمة

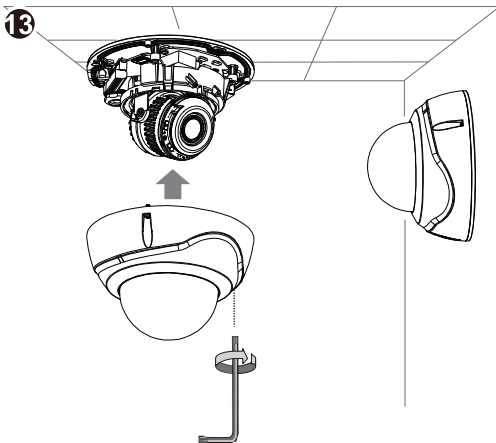
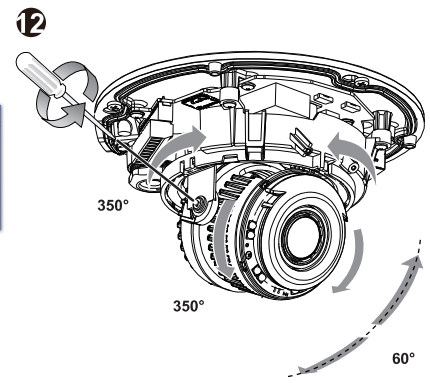
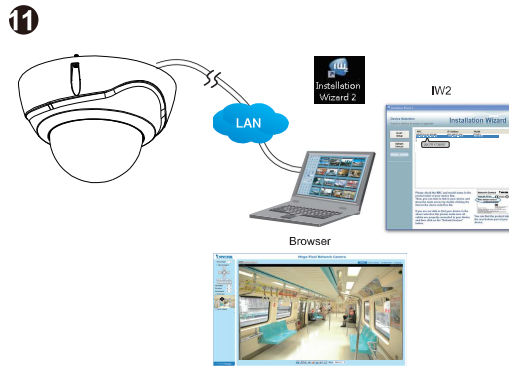
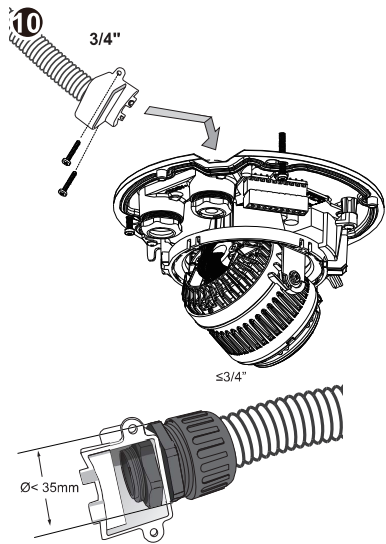
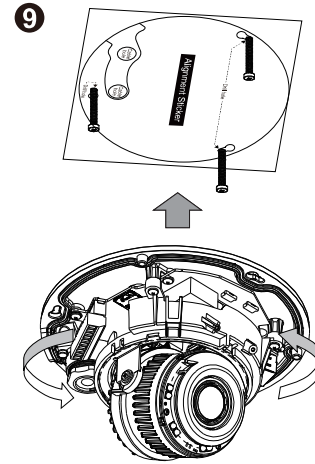
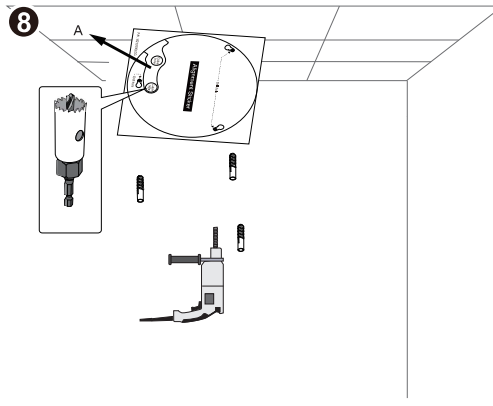


Hardware Installation / Hardwareinstallation / Hardware installieren
 硬體安裝 / 硬件安装 / ハードウェア・インストールーション
 Installation du matériel / Instalacao de Hardware / Instalación del hardware
 Instalacja sprzętu / Монтаж оборудования / Instalace hardwaru
 Installazione hardware / Donanım Montajı / Installation av hårdvara
 Installation af hardware / Pemasangan Perangkat Keras / تركيب الأجهزة





#	Name
1	EXT_MIC_N
2	EXT_MIC_P
3	Audio_out-
4	Audio_out+
5	DI-
6	DI+
7	DO-
8	DO+
9	12V DC_ IN
10	12V DC+ IN



HARDWARE LIMITED WARRANTY

What Is Covered : This warranty covers any hardware defects in materials or workmanship, with the exceptions stated below.

How Long Coverage Lasts: This warranty lasts for THIRTY-SIX MONTHS from the date of purchase by the original end-user customer.

What Is Not Covered : This warranty does not cover cosmetic damage or any other damage or defect caused by abuse, misuse, neglect, use in violation of instructions, repair by an unauthorized third party or an act of God. Also, if serial numbers have been altered, defaced, or removed. Further, consequential and incidental damages are not recoverable under this warranty.

What VIVOTEK Will Do: VIVOTEK will, in our sole discretion, repair or replace any product that proves to be defective in material or workmanship. Any repair or replaced part of the product will receive a THREE-MONTH warranty extension.

How To Get Service: Contact our authorized distributors in your region. Please check our website (www.vivotek.com) for the information of an authorized distributor near you.

Your Rights: SOME STATES DO NOT ALLOW EXCLUSION OR LIMITATION OF CONSEQUENTIAL OR INCIDENTAL DAMAGES, SO THE ABOVE EXCLUSION OR LIMITATION MAY NOT APPLY TO YOU. THIS WARRANTY GIVES YOU SPECIFIC LEGAL RIGHTS, AND YOU MAY ALSO HAVE OTHER RIGHTS WHICH VARY FROM STATE TO STATE.

VIVOTEK INC.
 #F, No. 192, Lien-Cheng Rd., Chung-Ho,
 Taipei County, Taiwan,
www.vivotek.com

1. Proof of the date of purchase is required. In the event you can not render such document, warranty will commence from the date of manufacture.
 2. Cosmetic damage will only be covered by this warranty if such damage has been existed at the time of purchase.

All specifications are subject to change without notice.
 Copyright © 2014 VIVOTEK INC. All rights reserved.

<p>VIVOTEK INC. #F, No.192, Lien-Cheng Rd., Chung-Ho, New Taipei City, 236, Taiwan, P.R.C. [T: +86-2-62852281] [F: +86-2-62145522] [E: usa@vivotek.com]</p>	<p>VIVOTEK USA, INC. 2050 Ringwood Avenue, San Jose, CA 95131 [T: +650-775-0000] [F: +650-775-0200] [E: usa@vivotek.com]</p>	<p>VIVOTEK Europe Herengracht 22-23, 1318SW Almere, The Netherlands T: +31(0)36-5226-154 E: sales.eu@vivotek.com</p>
---	--	---